



BEDIENUNGSANLEITUNG

Cheese Server





Bitte lesen Sie diese Gebrauchsanleitung vor der ersten Inbetriebnahme sorgfältig durch und bewahren Sie sie für spätere Einsichtnahme gut auf.

Allgemeine Sicherheitshinweise

Beim Benutzen von elektrischen Geräten sollten folgende Sicherheitshinweise stets befolgt werden:

- Stellen Sie stets sicher, dass die Voltkennzahl des Gerätes der Voltzahl Ihres Geschäfts entspricht.
- Überprüfen sie das Stromkabel und den Stecker regelmäßig auf Schäden. Ein beschädigtes Stromkabel muss ausschließlich vom Hersteller oder einem qualifizierten Elektriker ausgetauscht werden; kontaktieren Sie im Zweifelsfall den Kundenservice.
- Nutzen Sie das Gerät ausschließlich zu seinem vorgesehenen Zweck. Dieses Gerät ist nur für das Erwärmen von Käsesauce bestimmt. Benutzen Sie das Gerät nicht, wenn es beschädigt ist; kontaktieren Sie den Kundenservice.
- Tauchen Sie das Gerät, Stecker oder das Stromkabel niemals in Wasser oder andere Flüssigkeiten.
- Achten Sie darauf, dass das Kabel nicht vom Tisch bzw. der Arbeitsfläche herunterhängt, um versehentliches Herunterziehen und Stolpern zu vermeiden.
- Halten Sie das Kabel fern von heißen Oberflächen. Halten Sie das Gerät fern von heißen Kochflächen, Brennern und beheizten Öfen.
- Wir empfehlen, keine Verlängerungskabel zu verwenden. Sollte die Verwendung jedoch unvermeidbar sein, so muss das Kabel dieselbe oder eine größere Wattzahl als das Gerät aufweisen, um Überhitzen zu vermeiden. Verwenden Sie keine weiteren Geräte an diesem Verlängerungskabel und stellen Sie sicher, dass das Kabel nicht von Kindern heruntergezogen werden kann oder eine Stolpergefahr darstellt.
- Verwenden Sie das Gerät ausschließlich auf einer glatten, ebenen und stabilen Oberfläche.

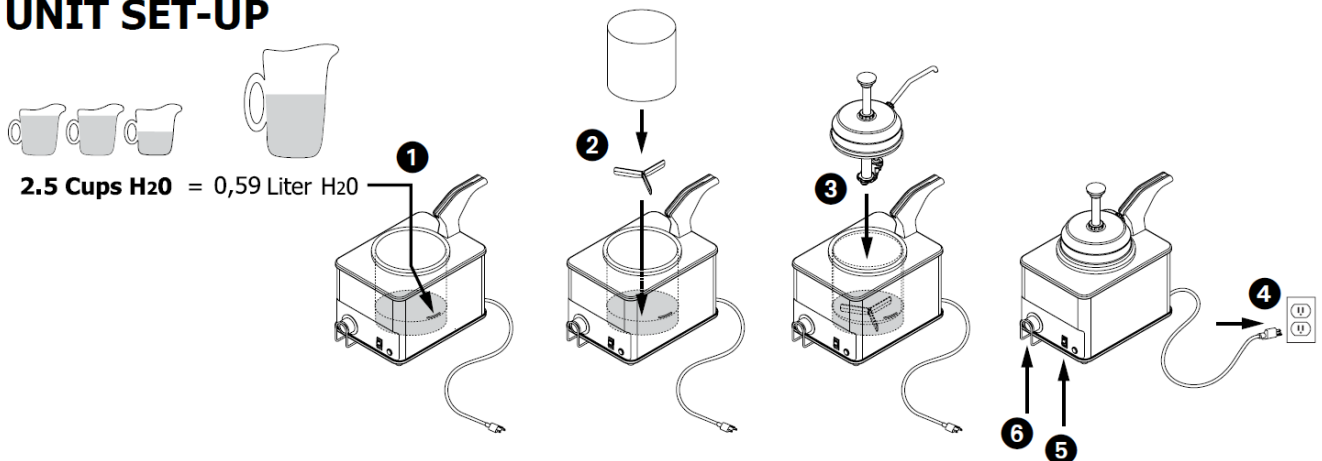


- Trennen Sie das Gerät stets auf sichere Art und Weise von der Stromversorgung, ziehen Sie nicht am Stromkabel, um den Stecker aus der Steckdose zu entfernen.
- Benutzen Sie das Gerät niemals mit feuchten Händen.
- Reinigen Sie das Gerät niemals mit Säuren, Laugen oder Chlor.
- Während des Betriebs erzeugt das Gerät heißen Wasserdampf, der zu Verbrühungen führen kann. Seien Sie stets vorsichtig bei Gebrauch.
- Bewegen Sie das Gerät nicht, wenn es heißes Wasser enthält oder Dampf erzeugt.
- Es bleibt normalerweise etwas Wasser im Gerät zurück, wenn dieses nicht mehr in Betrieb ist. Nehmen Sie das Gerät nicht auseinander, während es noch heiß ist. Lassen Sie es vor dem Auseinandernehmen und Bewegen vollständig abkühlen.

Verwendung des Gerätes

- Setzen Sie die Pumpe zusammen. Sollten Sie Distanzmanschetten nutzen, reduziert sich der Pumpstoß je Manschette um 7 ml.
- Füllen Sie die Gerätebasis mit kaltem Wasser bis zur Markierung (ca. 590 ml) und setzen den „Propeller“ zurück in das Gerät.
- Verbinden Sie das Gerät mit der Stromversorgung.
- Drücken Sie den „On“ Schalter und drehen Sie den Regler zunächst auf volle Stufe.
- Setzen Sie den Deckel auf das Gerät.

UNIT SET-UP





- Heizen Sie das Gerät ohne Käsesauce mit Deckel und Pumpe für 30 Min vor.
- Setzen Sie die Käsesaucendose oder den befüllten Edelstahlbehälter auf den „Propeller“
Achtung: Niemals den Käse direkt in das Gerät füllen, oder den Propeller vergessen.
- Wenn die Käsesauce heiß ist (je nach Füllmenge 30-60 min) regeln Sie das Gerät auf ca. 70-75 °C.
- Nach der Benutzung stellen Sie den Schalter auf „Off“.

Reinigung des Gerätes

- Stellen Sie sicher, dass das Gerät von der Stromversorgung getrennt wurde.
- Entfernen Sie die Käsesauce.
- Gießen Sie das restliche Wasser aus dem Gerät.
- Tauchen Sie die Gerätebasis keinesfalls in Wasser.
- Reinigen Sie die Basis mit einem feuchten Tuch und trocknen Sie diese gründlich ab,
- Die Pumpe sollte gemäß der Abbildung auseinandergenommen werden und mithilfe des mitgelieferten Zubehörs gründlich gereinigt werden.
- Trocknen Sie alle Geräteteile gründlich ab.

UNIT TAKE-DOWN

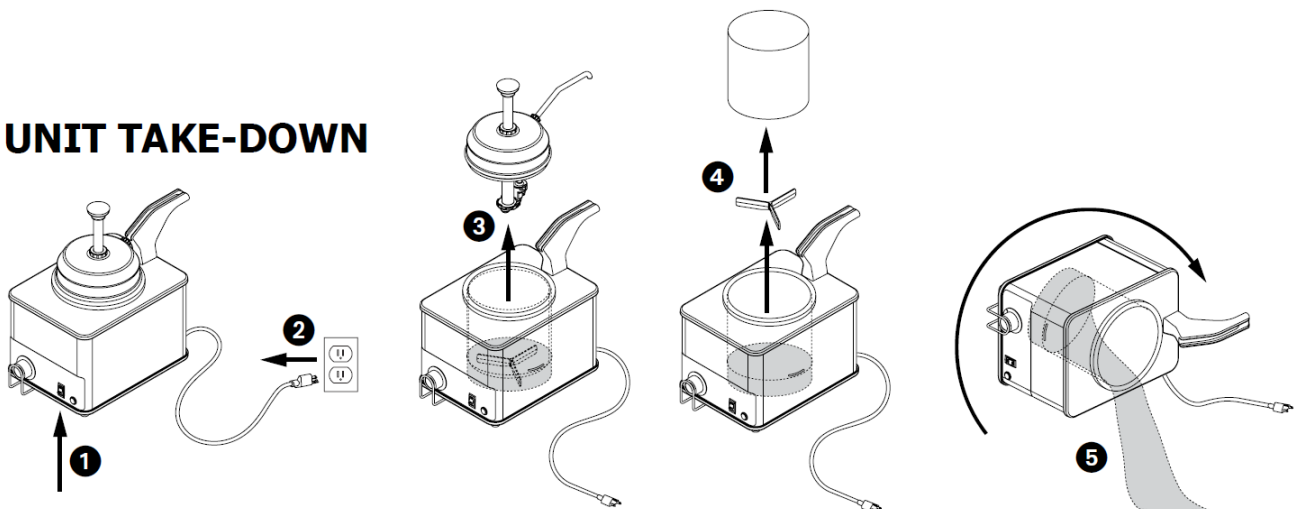
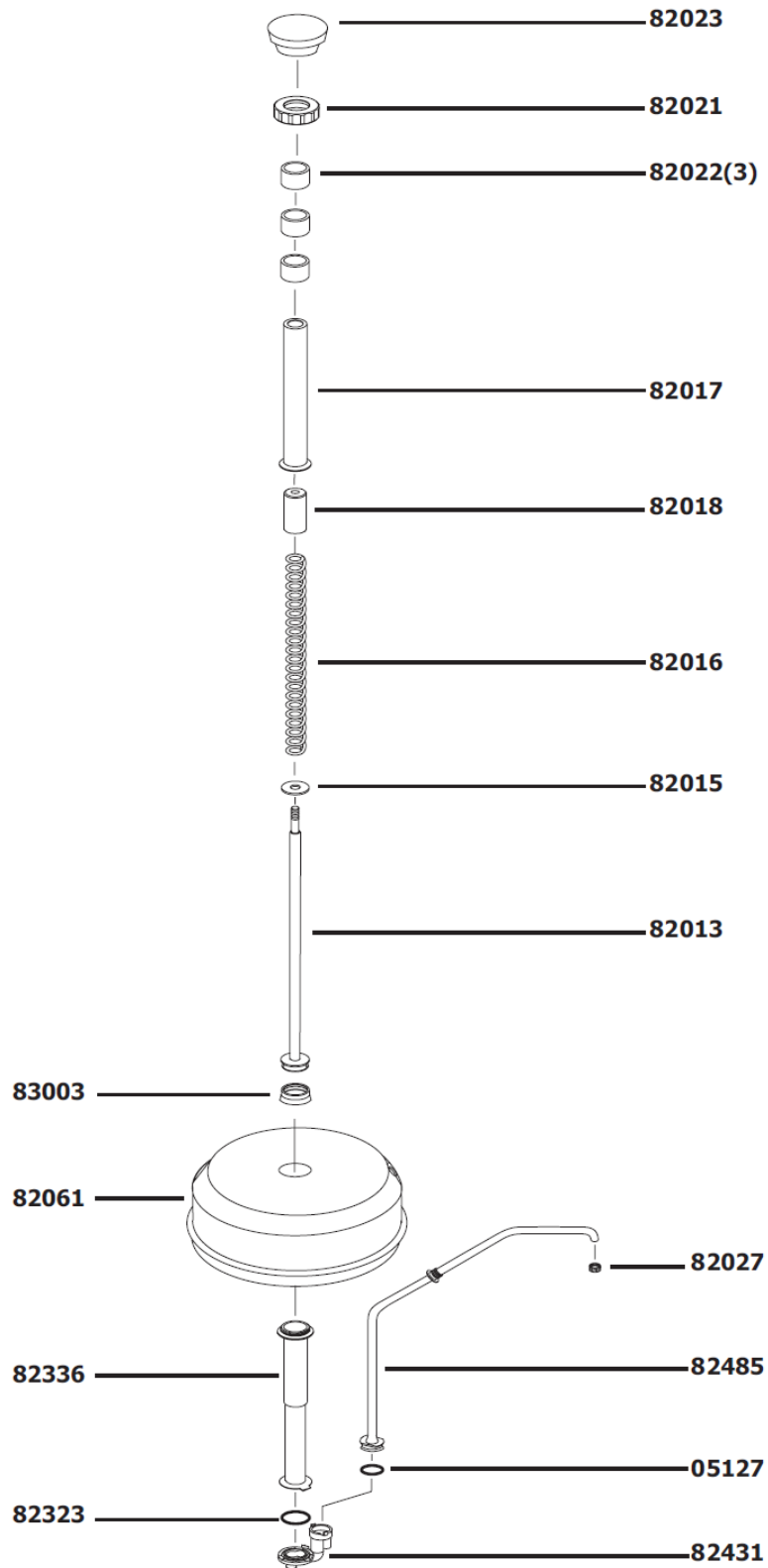




Abbildung Pumpe





Gewährleistung

Ihr neues Hot Dog World Produkt besitzt eine Garantie von 24 Monaten, beginnend ab Kaufdatum. Ihre Quittung oder Ordnernummer gilt als Kaufnachweis, bewahren Sie sie daher sicher auf. Diese Garantie ist nur gültig, solange das Produkt bestimmungsgemäß gebraucht und die Bedienungsanleitung befolgt wurde.

Unsachgemäßer Gebrauch führt zum Verfall der Gewährleistung.

Sollte das Produkt nach Kauf Defekte entwickeln, so sind die Rücksendungskosten vom Kunden zu tragen, die Reparaturkosten und Rücksendung zum Kunden werden von Hot Dog World abgedeckt.

Die Gewährleistung deckt folgendes nicht ab: Schäden, die durch unsachgemäßen Gebrauch entstehen, Beschädigungen, Verkalkungen oder unautorisierte Reparaturversuche. Normaler Gebrauchverschleiß wird ebenfalls nicht von der Gewährleistung abgedeckt.

Entsorgung

Dieses Gerät ist nicht im normalen Hausmüll zu entsorgen. Bitte bringen Sie es zu einer Recyclingsammelstelle für elektrische und elektronische Geräte in Ihrer Nähe für eine umweltgerechte Entsorgung.



Kontaktetails

ULLRICH OHG
Am Pferdemarkt 52a
30853 Langenhagen

Tel. +49 (0) 511/ 47 55 60-0
Fax:+49 (0) 511/ 47 55 60-19
[mailto: info@hotdogworld.de](mailto:info@hotdogworld.de)
web: www.hotdogworld.de
Facebook: Hot Dog World